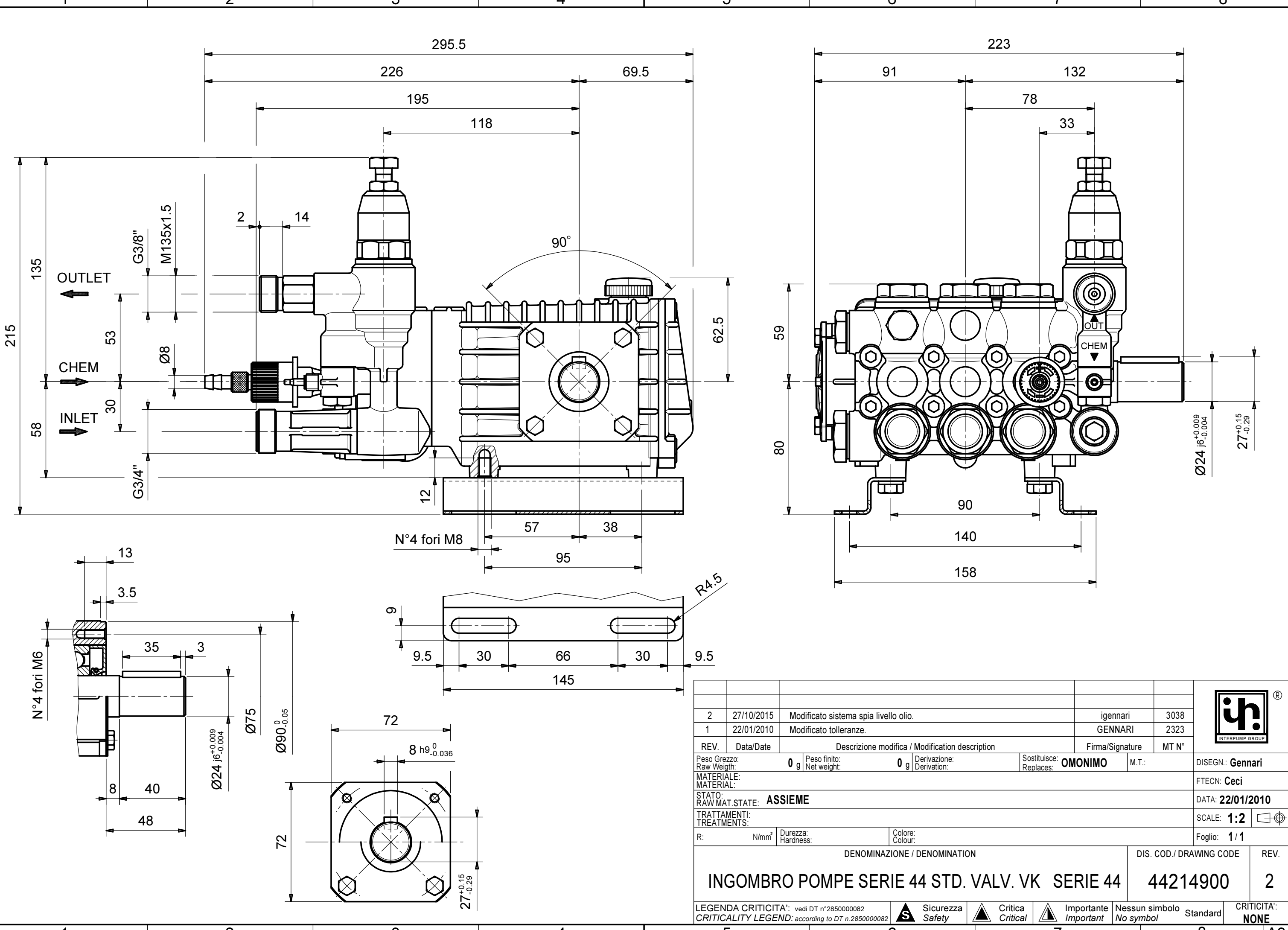


REAL MODE - a valid license will remove this message. See the keywords property of this PDF for more information.

Il presente disegno è di proprietà di Interpump Group S.P.A., ne è vietata la riproduzione o la divulgazione a termini di legge. This drawing belongs to Interpump Group S.P.A., copy or divulgation are forbidden by law.

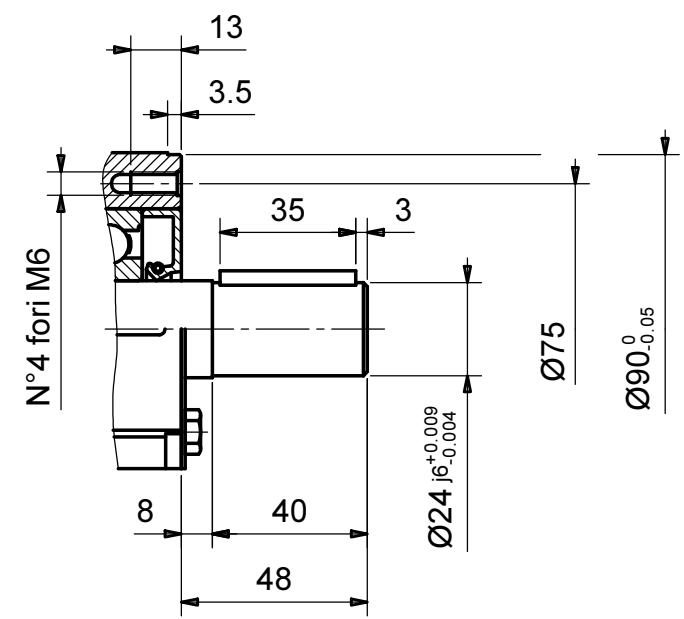
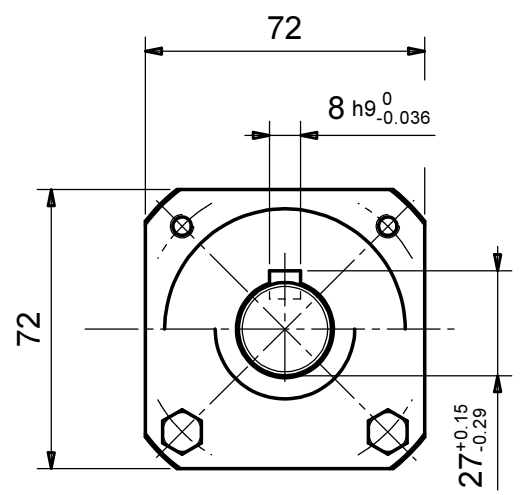
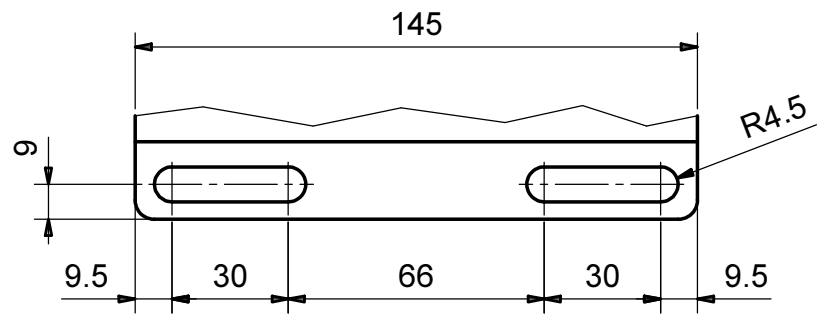
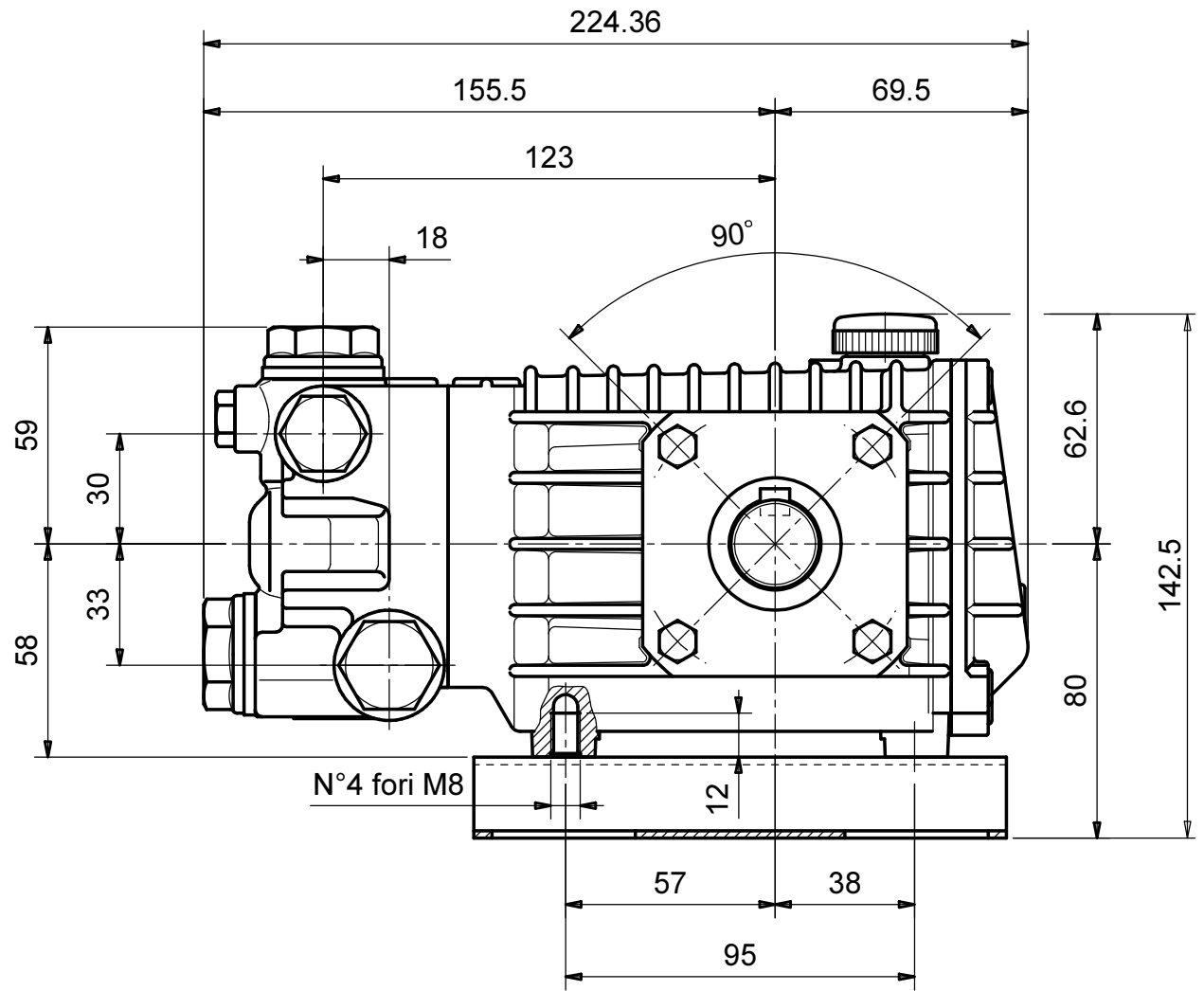


2	27/10/2015	Modificato sistema spia livello olio.	igennari	3038	
1	22/01/2010	Modificato tolleranze.	GENNARI	2323	
REV.	Data/Date	Descrizione modifica / Modification description	Firma/Signature	MT N°	
Peso Grezzo: Raw Weigh: 0 g		Peso finito: Net weight: 0 g	Derivazione: Derivation:	Sostituisce: Replaces: OMONIMO	M.T.: M.T.:
MATERIALE: MATERIAL:					DISEGN.: Gennari
STATO: RAW MAT. STATE: ASSIEME					FTECN: Ceci
TRATTAMENTI: TREATMENTS:					DATA: 22/01/2010
R:	N/mm ²	Durezza: Hardness:	Colore: Colour:	SCALE: 1:2	
DENOMINAZIONE / DENOMINATION				DIS. COD. / DRAWING CODE	REV.
INGOMBRO POMPE SERIE 44 STD. VALV. VK SERIE 44				44214900	2
LEGENDA CRITICITA': vedi DT n°2850000082 CRITICALITY LEGEND: according to DT n.2850000082					
					CRITICITA': NONE

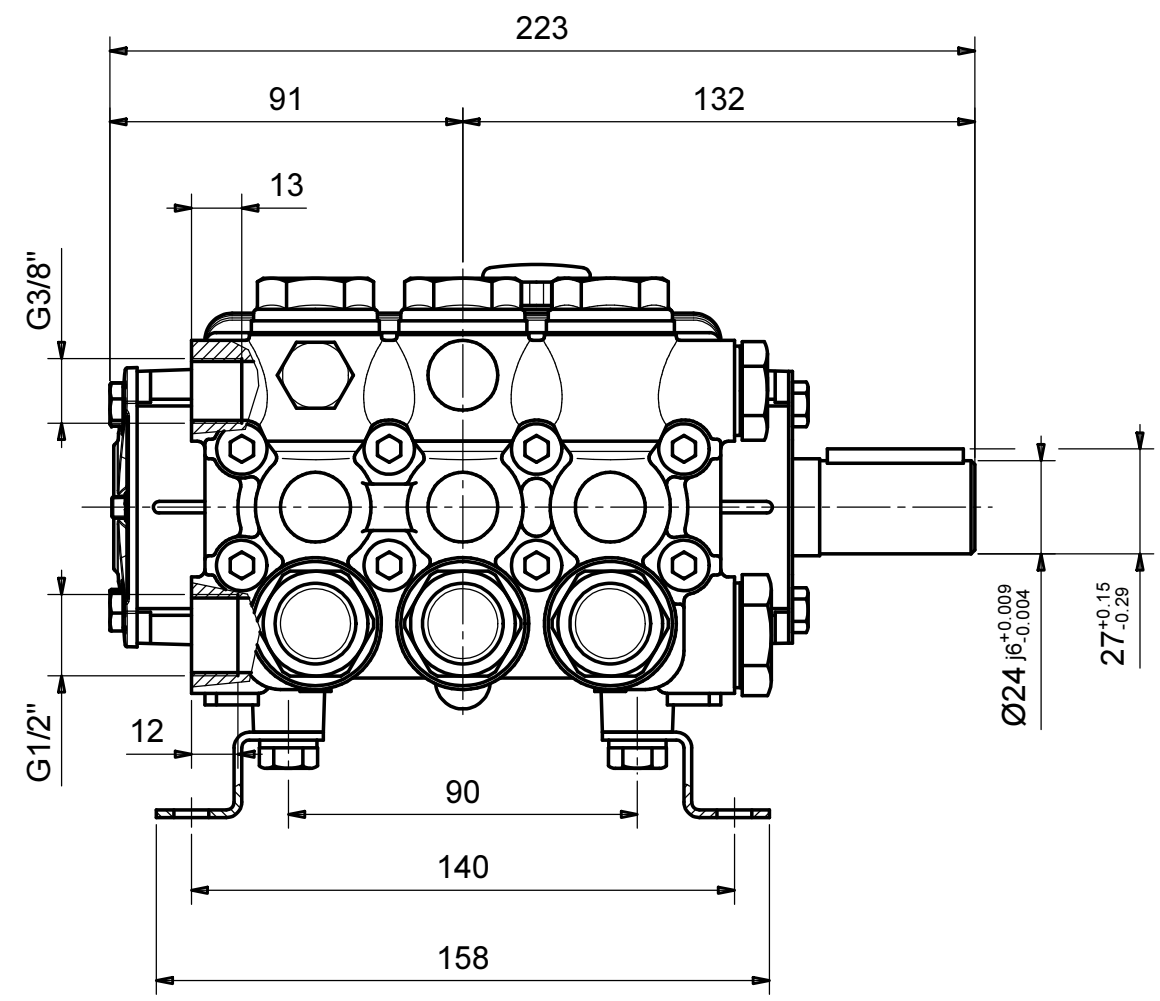
A
B
C
D
E
F
A3



RIAL MODE - a valid license will remove this message. See the keywords property of this PDF for more information.

Il presente disegno è di proprietà di Interpump Group S.P.A., ne è vietata la riproduzione o la divulgazione a termini di legge. This drawing belongs to Interpump Group S.P.A., copy or divulgation are forbidden by law.



OUTLET
←
INLET
→



2	27/10/2015	Modificato sistema spia livello.	igennari	3038	
1	21/01/2010	Rifatto a CAD ed aggiornate tolleranze.	GENNARI	2323	
REV.	Data/Date	Descrizione modifica / Modification description	Firma/Signature	MT N°	
Peso Grezzo: 0 g		Peso finito: 0 g	Derivazione: Derivation:	Sostituisce: Replaces: OMONIMO	M.T.: DESEGN.: Gennari
MATERIALE: MATERIAL:					FTECN: Ceci
STATO: RAW MAT. STATE: ASSIEME					DATA: 21/01/2010
TRATTAMENTI: TREATMENTS:					SCALE: 1:2
R:	N/mm ²	Durezza: Hardness:	Colore: Colour:	Foglio: 1 / 1	
DENOMINAZIONE / DENOMINATION				DIS. COD. / DRAWING CODE	REV.
INGOMBRO POMPE SERIE 44 - STD.				SERIE 44 44214000	2
LEGENDA CRITICITA': vedi DT n°2850000082 CRITICALITY LEGEND: according to DT n.2850000082					
					CRITICITA': NONE